

风力发电用高强度螺母产品描述

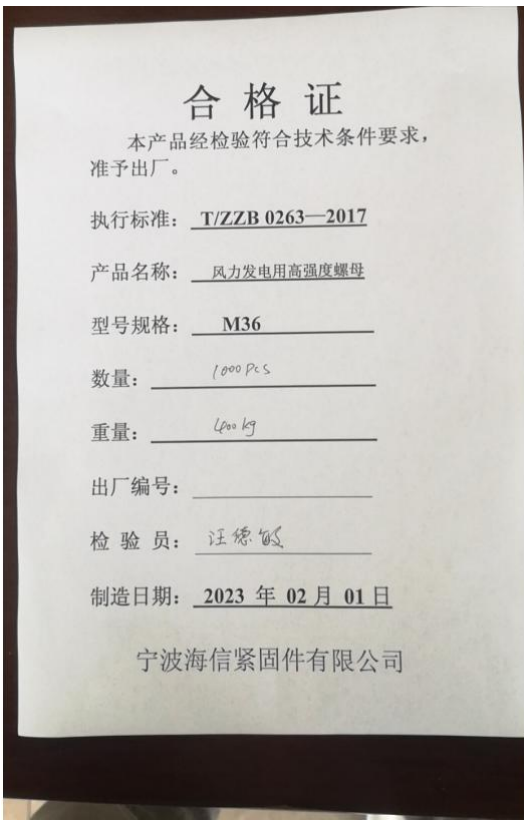
一. 认证单元名称: 风力发电用高强度螺母 (每个认证单元填写一份)

1. 型号: M36

二. 关键原材料清单:

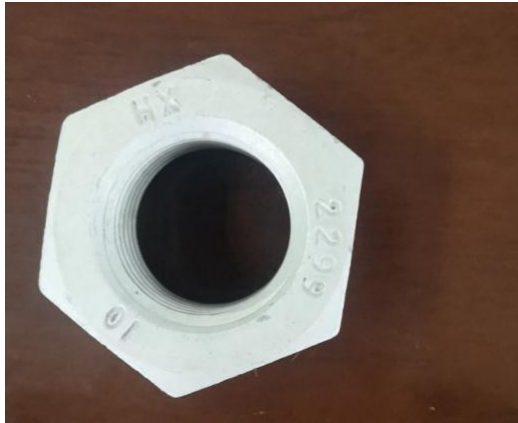
名称	规格型号(材质)/技术参数	供应商(全称)	制造商(全称)/产地
合金结构钢	35CrMo	宁波市成龙特殊钢有限公司	山东寿光巨能特钢有限公司/山东

三. 提交材料:

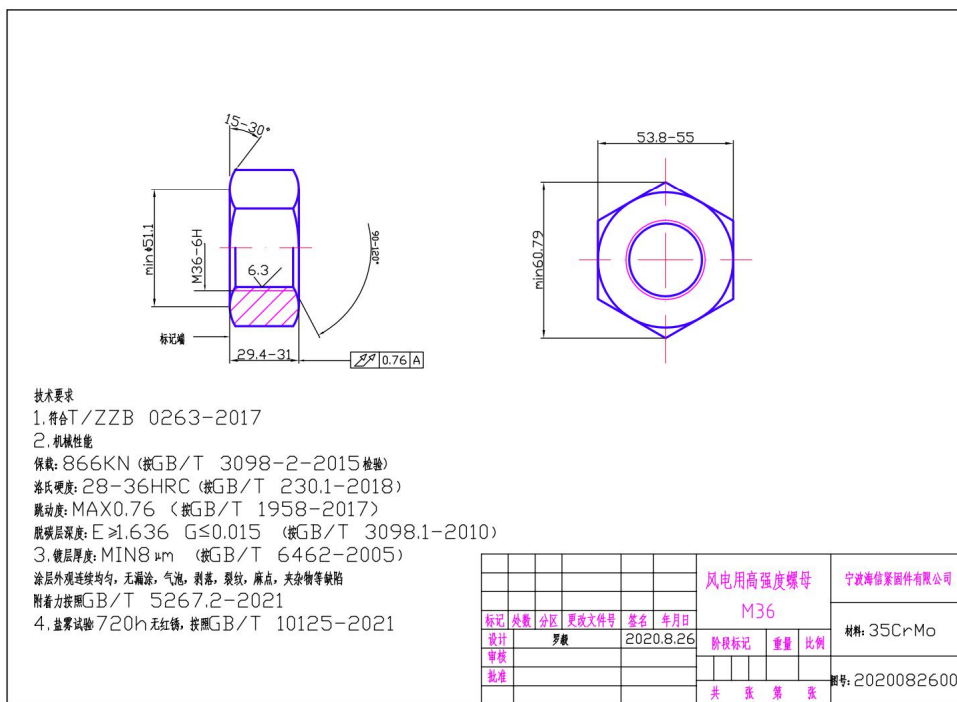
产品合格证


四. 随附材料:

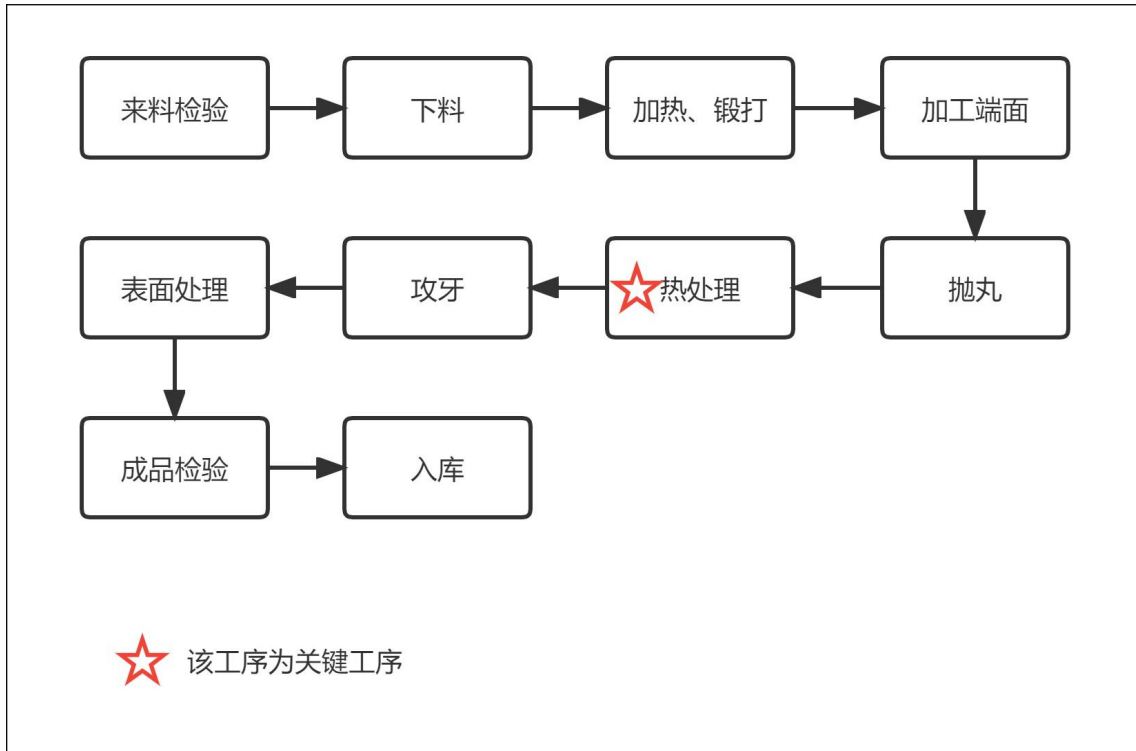
检验报告
见附件
产品实物照片



结构设计图



生产工艺流程



#### 五. 委托人声明:

本组织保证该规格产品与该产品描述内容保持一致。产品获证后,如果关键原材料进行变更(增加、替代),本组织将向认证机构提出变更申请,未经认证机构的认可,不会擅自变更使用,以确保该型号在认证证书有效期内始终符合“浙江制造”认证要求。本组织保证该规格产品只配用上述关键原材料。