

电子产品用 3.5 MM 音频同轴固定连接器 产品描述

一. 认证单元名称：电子产品用 3.5 MM 音频同轴固定连接器 (3 芯)

1. 型号：SP110AM-C81-BK

2.

二. 关键材料/部件清单

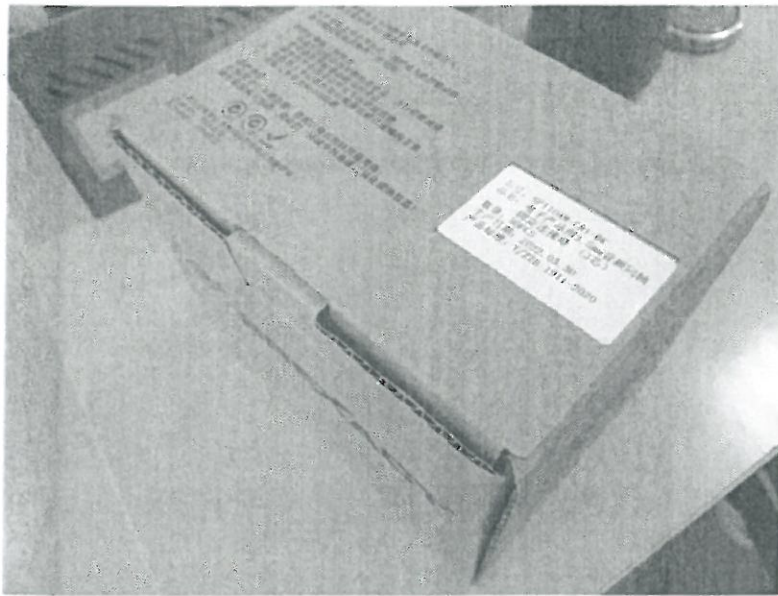
产品名称	规格型号 (材质) / 技术参数	供应商 (全称)	制造商 (全称) / 产地
珠头	铜/ ϕ 2.5x4.4	宁波盛发铜业有限公司	宁波盛发铜业有限公司/浙江
中套	铜/ ϕ 3.2x2.3	宁波盛发铜业有限公司	宁波盛发铜业有限公司/浙江
铜管	铜/ ϕ 3.5x9.5	慈溪新皇冠金属制品厂有限公司	慈溪新皇冠金属制品厂有限公司/浙江
RS绝缘粒	尼龙/ ϕ 3.5x0.7 阻燃等级达到 GB/T 2408—2008 规定的 V-0 级	宁波市江东汉威塑料实业有限公司	晋伦科技股份有限公司/台湾
TR绝缘粒	尼龙/ ϕ 3.2x0.7 阻燃等级达到 GB/T 2408—2008 规定的 V-0 级	宁波市江东汉威塑料实业有限公司	晋伦科技股份有限公司/台湾
铜座	铜/ ϕ 9x5.2	宁波盛发铜业有限公司	宁波盛发铜业有限公司/浙江

注：以上所用材料 (含镀层) 中的限用物质含量不超过 GB/T 26572 规定的限值

三. 提交材料：

产品铭牌 (贴于背面)

品号：SP110AM-C81-BK
 品名：电子产品用3.5mm音频同轴
 固定连接器 (3芯)
 数量：50PCS
 生产日期：2022.03.30
 产品标准：T/ZZB 1911-2020

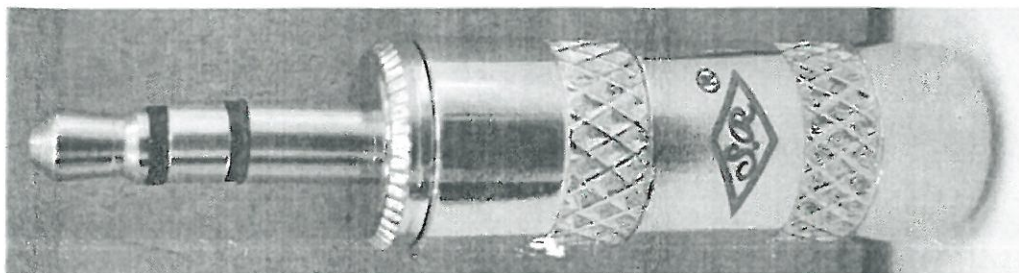


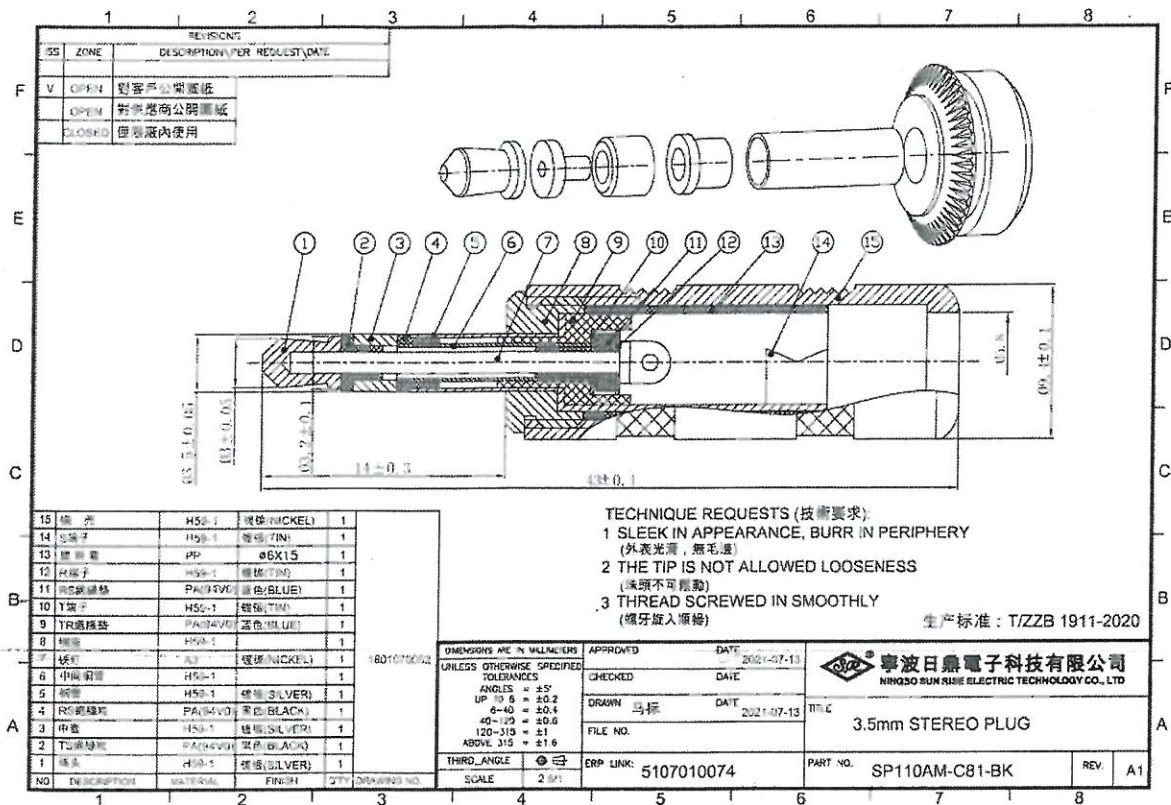
四. 随附材料:

检验报告(附后)

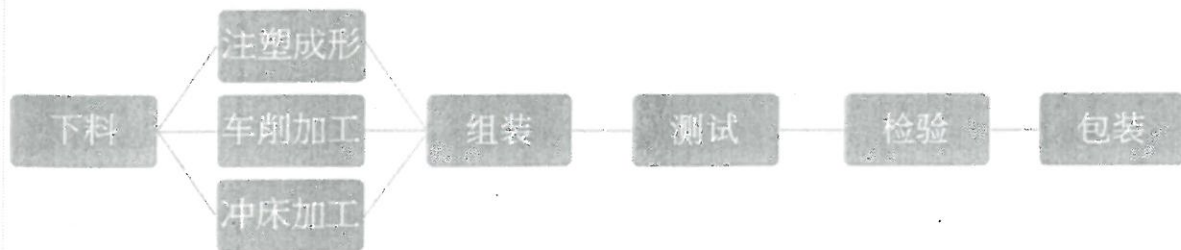
产品实物照片、产品外形图、结构设计图、安装图(如有)

产品主要生产工艺流程及可能涉及安全使用或安装说明





SP110AM-C81-BK 工艺流程图



五. 委托人声明:

本组织保证该规格产品与该产品描述内容保持一致。产品获证后, 如果关键原材料进行变更(增加、替代), 本组织将向认证机构提出变更申请, 未经认证机构的认可, 不会擅自变更使用, 以确保该型号在认证证书有效期内始终符合“浙江制造”认证要求。本组织保证该规格产品只配用上述关键原材料。

委托人:


公章:

日期:



附件 2 自我承诺



制造商名称：（中英文名称）：
宁波日鼎电子科技有限公司，NINGBO SUN RISE ELECTRONIC TECHNOLOGY CO., LTD
制造商地址：（多个地址请注明）：
浙江省宁波市北仑区龙角山路 515 号
单元名称及产品（产品名称，型号，序列号）：（注：单元名称须与产品描述一致）
产品名称：电子产品用 3.5 MM 音频同轴固定连接器（3 芯）
型号：SP110AM-C81-BK
符合的标准信息：
DB33/T 944.1—2014 “浙江制造”评价规范 第 1 部分：通用要求 DB33/T 944.2—2017 “浙江制造”评价规范 第 2 部分：管理要求 DB33/T 2221-2019 “品字标浙江制造”品牌服务评价要求 T/ZZB 1911-2020 “浙江制造团体标准”电子产品用 3.5 MM 音频同轴固定连接器
声明：
<p>作为上述制造商的授权代表，我在此声明，本文件中描述的产品符合上述标准的要求。</p> <p>声明人信息：</p> <p>姓名： 许立朋</p> <p>职位： 产品研发专员</p> <p>单位： 宁波日鼎电子科技有限公司</p> <p>签名(盖章)：</p> <p>声明地点：宁波日鼎电子科技有限公司 日期：</p>